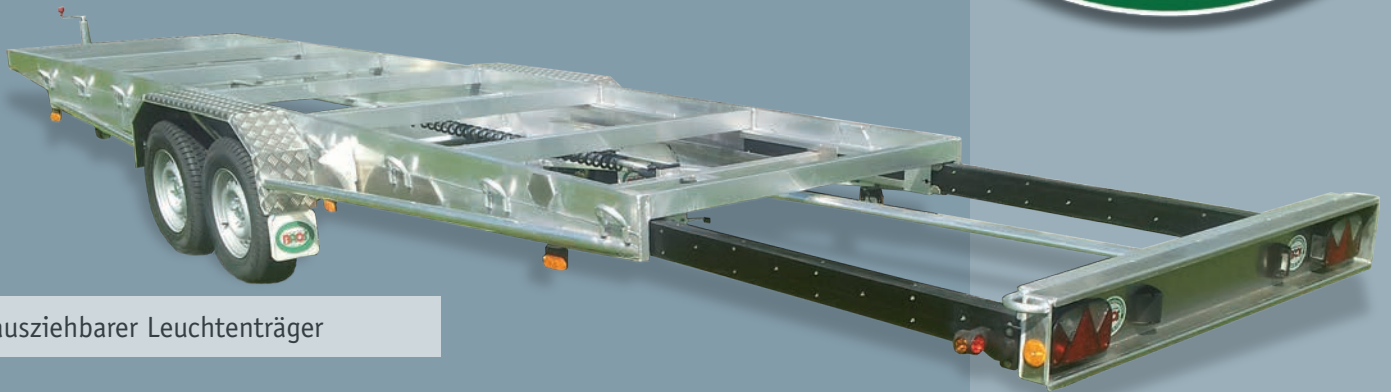
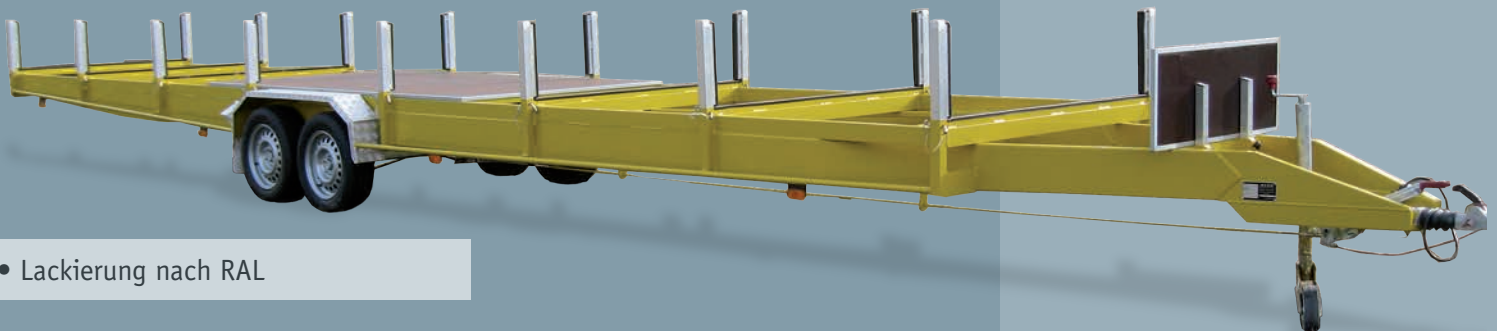
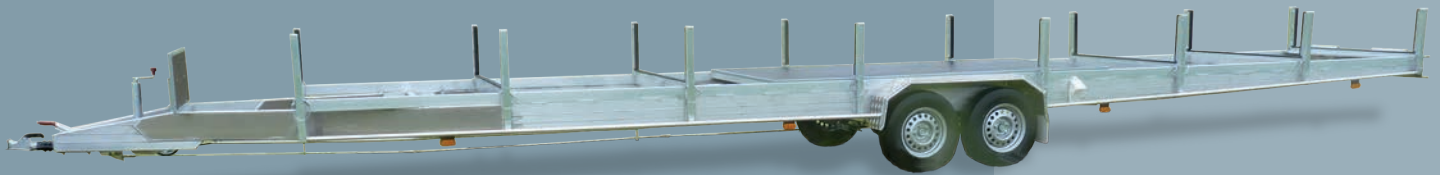


# Voll-Aluminium Anhänger für Langmaterial



- ausziehbarer Leuchenträger

**bis zu 12 m**



- Lackierung nach RAL



BAOS-Anhängerbau GmbH  
Garreler Straße 20  
D-26197 Großenkneten  
Tel.: 0 44 35/97 39 0  
Fax: 0 44 35/97 39 39  
info@BAOS-anhaenger.de  
www.BAOS.de

# Voll-Aluminium Gerätetransporter



- mit Bewässerungssystem



- mit Dieselfass



- mit Wassertank



- als Salzstreuer



- mit Stromaggregat

» Abbildungen entsprechen teilweise nicht der Standardausführung